

# 20 A

500 V  
U<sub>MAXI</sub>

## DECONTACTOR™ DSN1



IP66  
IP67  
IP69



1-2,5 mm<sup>2</sup> (1)  
1,5-4 mm<sup>2</sup> (2)



GRP



IK09



-40 °C  
+60 °C



AC-22  
AC-23



60309-1  
60309-4  
60947-3



2 PIL (3)

(1) Flexible Verdrahtung (min. - max.).  
(2) Starre Verdrahtung (min. - max.)  
(3) Flexible Verdrahtung 0,8 mm<sup>2</sup>.



Andere  
Leiterquerschnitte auf  
Anfrage



Wenn das Produkt in  
schwarzer Ausführung  
benötigt wird, bitte  
die zweite Stelle der  
Artikelnummer durch 5  
ersetzen.

Dose mit 2 Spannungen  
(siehe S.11)

### AUSSCHALTVERMÖGEN DES DECONTACTOR™

Entspricht den Normen IEC/EN 60309-1 und IEC/ EN60309- 4	20 A/500 V
Ausschaltvermögen gemäß der Norm IEC/EN 60947-3/AC-22	20 A/500 V
Ausschaltvermögen gemäß der Norm IEC/EN 60947-3/AC-23	20 A/500 V
Kurzschlussstrom I <sub>cc</sub>	10 kA
Leistung kW AC-22/AC-23	10 kW

EINBAUDOSE  
DSN1



EINBAUSTECKER  
DSN1



20-24 V AC	2P	611408A	611808A
220-250 V AC	1P+N+E	6114015	6118015
380-440 V AC	3P+E	6114013	6118013
220-250 V AC 380-440 V AC	3P+N+E	6114017	6118017
480-500 V AC	3P+E	6114093	6118093
480-500 V AC	3P+N+E	6114097	6118097
Pilotkontakte 2A/250 V AC	+ 2 Pilotkontakte*	Art.-Nr. + 972	/

► Auch mit anderen Stromstärken, Spannungen, Frequenzen und Kontaktkonfigurationen erhältlich (siehe Seite 14).

\* Im Gegensatz zu den anderen Produkten der DSN-Baureihe befinden sich beim DSN1 die Pilotkontakte nur an der Dose und sind gebrückt. Ein Stromfluss kommt erst zustande, wenn ein Stecker in die Dose gesteckt und der Pilotschaltkreis geschlossen wird.

**OPTIONEN** **Artikelnummer**

**SCHUKO-ADAPTER**

Auf einer Seite die Industriesteckvorrichtung MARECHAL® 1P+N+E, auf der anderen Seite eine Schuko-Dose 10/16 A 250 V (mit integrierter Sicherung). Alle Schuko-Adapter sind auch für verschiedene internationale Standards erhältlich: für Großbritannien bitte D11 durch D40 ersetzen, für Deutschland/NL/Lux durch D30, für Italien durch D06...



6118015D11

**VERRIEGELUNGSSTIFT FÜR 2 VORHÄNGESCHLÖSSER  
Ø 4 - 8 mm (OHNE VORHÄNGESCHLOSS)**



Art.-Nr. Einbaudose  
+843

**SCHLISSBÜGEL FÜR 1 - 6 VORHÄNGESCHLÖSSER**



613A541

**STOP-HAKEN**



Art.-Nr. Einbaudose  
+453

**GUMMIKAPPE IP66/IP67**



611A426

**EINZIEHHILFE  
(GRIFFFLASCHE, 2 STÜCK)**



611A346

**SELBST SELBSTSCHLIESSENDER DECKEL IP40**



Art.-Nr. Einbaudose  
+R

**SELF-EJECTING**



Siehe Seite 194

**SCHWARZE AUSFÜHRUNG ●**

Der schwarze Punkt bedeutet, dass das Produkt auch in schwarzer Ausführung erhältlich ist. Bitte die zweite Stelle der Artikelnummer durch 5 ersetzen.

**ANTIBAKTERIELL BEHANDELTES PRODUKT ●**

**NEU**

Dieser Punkt bedeutet, dass es das Produkt mit einer antibakteriellen Behandlung gibt. Fügen Sie der Bestellnummer das Suffix AG hinzu. Für weitere Informationen über Griffe mit antibakterieller Behandlung wenden Sie sich bitte an uns.

**ADAPTER** **Artikelnummer**

**ADAPTER AUS GRP ●**



30°

511M3



70°

511M7

**ADAPTER AUS METALL**



0° (gerade)

591M0



30°

591M3

**WAND-SOCKET** **Eingang** **Artikelnummer**

**WANDSOCKET AUS GRP ●**



30°

M20

511B3M20

30°

M25

511B3M25

**WANDSOCKET AUS GRP + ADAPTER AUS GRP (SCHWARZE AUSFÜHRUNG, SIEHE ZUBEHÖR DXN1 SEITE 243)**

70°

Ohne Bohrung

511C7000



70°

Glatte Bohrung  
Ø 20

511C7M20

70°

Glatte Bohrung  
Ø 25

511C7M25

70°

Glatte Bohrung  
Ø 32

511C7M32

**WANDSOCKET AUS METALL (+ ERDLEITER) + ADAPTER AUS GRP**



30°

M20

511C3M20

Die Gehäuse werden ohne Kabelverschraubung geliefert.

**GRIFFE** **Eingang/  
Kabel-Ø** **Artikelnummer** **Automatischer  
Auswurf**

**GRIFF AUS GRP MIT INTEGRIERTER  
KABELVERSCHRAUBUNG ● ●**



9-18 mm

511P0D18

/



5-21 mm

511P0D21

/



60°

9-18 mm

511P6D18

/

**GRIFF AUS GRP + KABELVERSCHRAUBUNG AUS GRP,  
VERSCHRAUBT ● ●**



5-12 mm

511P020P

Art.-Nr. +443  
(10-14 mm)



9-18 mm

511P025P

Art.-Nr. +443  
(12-18 mm)

14-25 mm

511P032P

Art.-Nr. +443

**GRIFF AUS GRP MIT GEWINDE  
(OHNE KABELVERSCHRAUBUNG) ●**



M20

511P0M20

/



M25

511P0M25

/

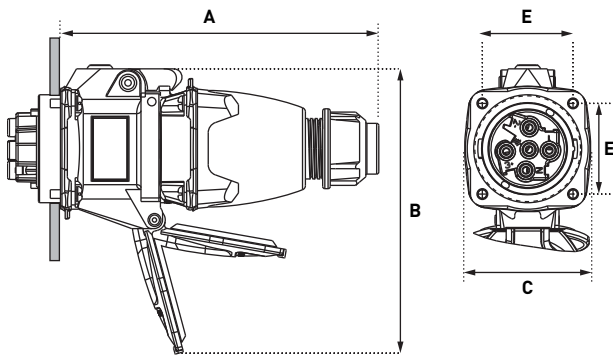
M32

511P0M32

/

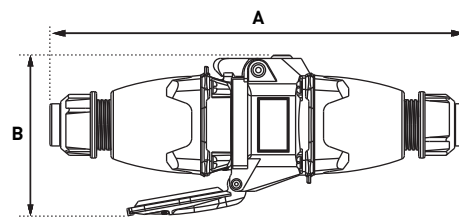
# ZEICHNUNGEN UND ABMESSUNGEN

EINBAUDOSE MIT STECKER



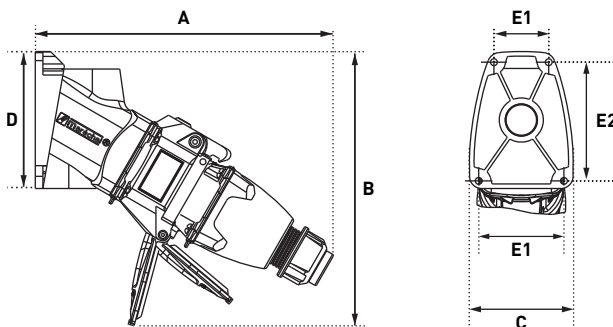
A	B	C	E
147	134	58	42

KUPLUNG



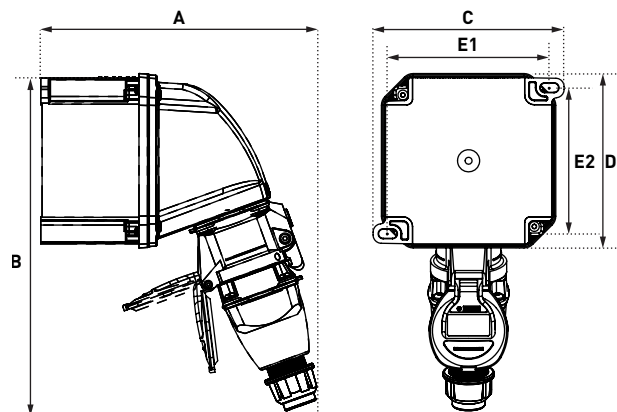
A	B
231	89

AUFBAUDOSE 30° MIT STECKER



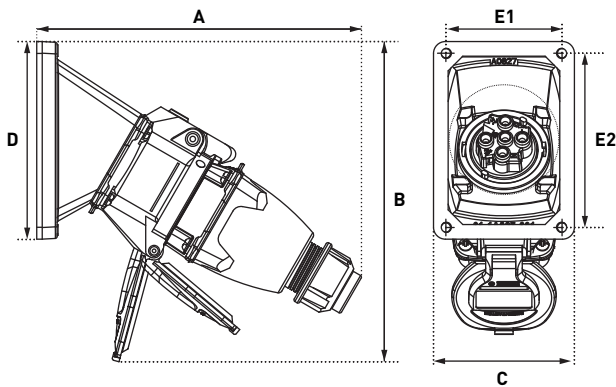
A	B	C	D	E1	E2
196	180	68	90	36/56	78

AUFBAUDOSE 70° MIT STECKER



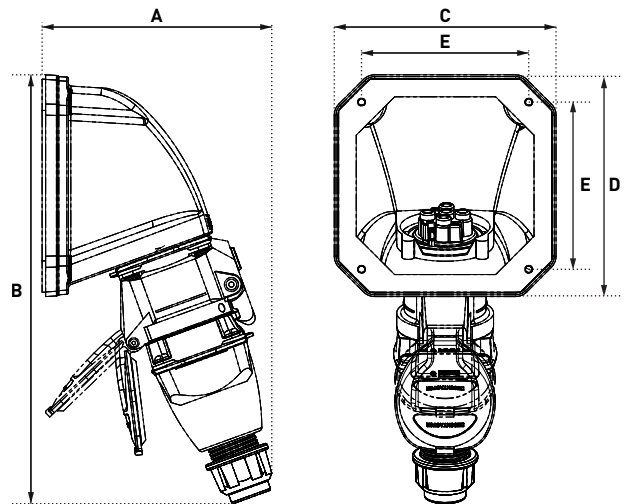
A	B	C	D	E1	E2
200	244	138	126	117	106

ANBAUDOSE 30° MIT STECKER



A	B	C	D	E1	E2
177	175	77	108	64	95

ANBAUDOSE 70° MIT STECKER



A	B	C	D	E
131	244	126	126	95

